

View finder

vol.030 2009.12.11

minicab

これからは**"指一本で積む"**時代。 **パワーゲート・ミニ**

軽トラック用荷役省力装置

高齢化が進む日本の強い味方。これからは"指一本で積む"時代です。

重労働からの解放！ **KYOKUTO** **パワーゲート・ミニ** の誕生です！

軽トラック用荷役省力装置



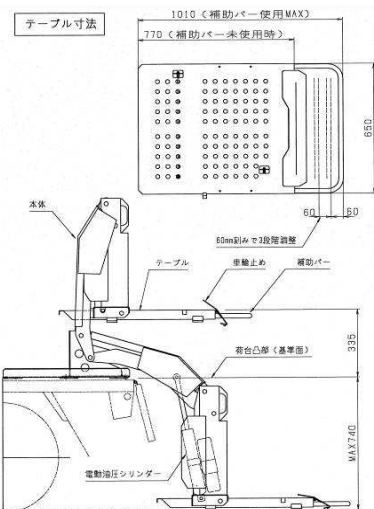
パワーゲート価格
¥210,000-
 取付費込(税別)

photo: ミニキャブ・スーパーキャブ
 4WD・3AT

最大
 リフト能力
100kg

○ボタンひとつでカンタン昇降！
 重量物積み込み作業の負担を大幅に軽減します。

架装型式 K100-1KKT1
 最大許容荷重 100kg(テーブル中心)
 テーブル寸法 L1010mm(最大)xW650mm
 キット重量 約48kg



○さまざまなシーンで活躍！ 不要なときは外せます！



*「パワーゲート・ミニ」は極東開発工業株式会社の登録商標です。

特装車のことならなんでも
 お気軽にお問合せ下さい。

詳しくは **Web** で！

丸文特装車

検索



《〈お問合せ・資料のご請求は〉》



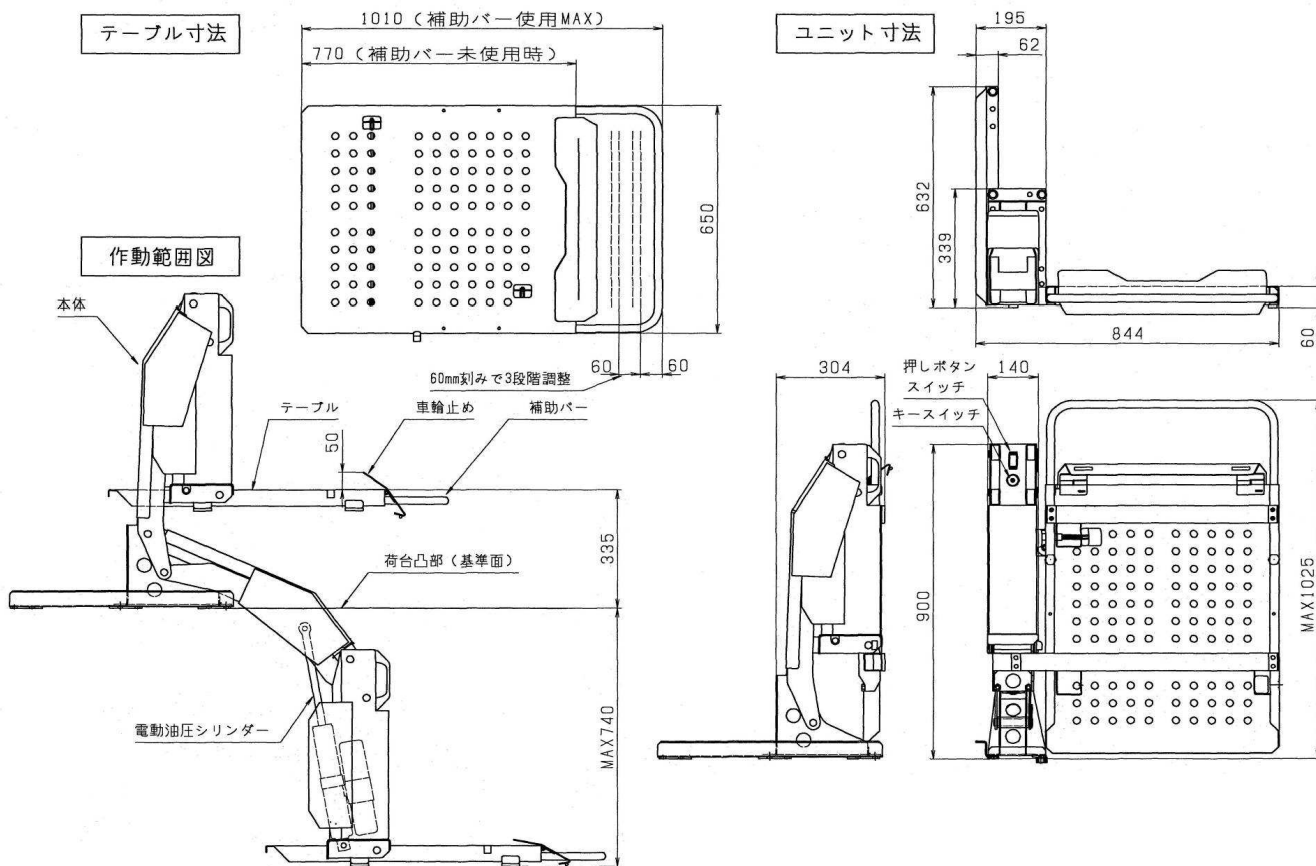
株式会社 丸文 特装部

tel 086-446-8105 fax 086-446-8103

e-mail mspv@marubun-car.jp

※掲載した情報は2009年12月現在のものです。仕様は予告なく変更する場合がありますので予めご了承下さい。

項目		諸元	備考	
機種		パワーゲート・ミニ K100		
架装型式		K100-1KKT1		
対象車種	車格	軽トラック (1990年以降の標準荷台車)	U41・42T (1991~1999), U61・62T (1999~)	
	ボデーデッキ地上高	~740mm		
	バッテリー電源	DC12V		
リフト機構	駆動方式	電動油圧シリンダ		
	メインスイッチ	本体固定キースイッチ		
	操作方式	本体固定押しボタンスイッチ		
	昇降	機構	平行リンクコラム付き片持ちオンデッキタイプ	
		最大許容リフト荷重	100kg (搭載荷物の重心位置はテーブルの中央部)	
		ハイリフト高さ	荷台より335mm	
昇降時間		上昇	8~25秒 (全ストローク)	
	下降	11~19秒 (全ストローク)		
プラットホーム折り畳み操作		手動操作		
テーブル	寸法	幅 (W)	650mm	
		長さ (H)	770mm (1010mm、補助バー使用時)	
	材質	本体: スチール		
	車輪止め	上昇時飛出し式 (脱着可能)		
	補助バー	出しろ3段階調整式 (60mmきざみ・脱着可能)		
キット質量 (重量)		約48kg (取付部材一式を含む)		
塗装	プラットホーム本体	レッド色 (粉体塗装、全膜厚70 μ)		
	リフトメカ・他部品	レッド色 (粉体塗装、全膜厚70 μ)		



本図掲載の外観、仕様は予告なく変更することがあります。あらかじめご了承ください。

〈製造元〉 **極東開発工業株式会社**

東京本部 営業推進部
〒144-0042 東京都大田区羽田旭町1-1
(TEL) 03-5737-2277

〈お問合せ先〉 **株式会社 丸文 特装部**

〒712-8011 岡山県倉敷市連島町連島133番地
(TEL) 086-446-8105 (FAX) 086-446-8103
e-mail: mspv@marubun-car.jp
http://www.marubun-car.jp/mspv/

MSPV Since 1959