

MINICAB
ミニキャブトラック
NT100
CLIPPER
CARRY
SCRUM TRUCK

特装車情報

View finder

vol.047 2014.07.25

"すいちよくゲート" 登場!



新明和工業製
すいちよくゲート [RE04-1102]
昇降能力 350kg 荷台長 1940mm
ゲート長 660mm 荷台幅 1405mm
ゲート幅 1410mm 開口幅 1340mm



三菱ミニキャブトラック
EBD-DS16T M 2WD 3AT
(オプション装着車)

あえて言おう、「真打ちである」、と。



※装着可能オプション 1. リモコンスイッチ 2. プラットホーム延長(プラットホーム長 800mm) 詳細は弊社までお問合せください。

特装車のことならなんでも
お気軽にお問合せください。

詳しくは **Web** で!

丸文特装車

検索



株式会社 丸文 特装部

tel:086-446-8105 fax:086-446-8103
e-mail : mspv@marubun-car.jp

※掲載した情報は2014年7月現在のものです。仕様は予告なく変更する場合がありますので予めご了承ください。

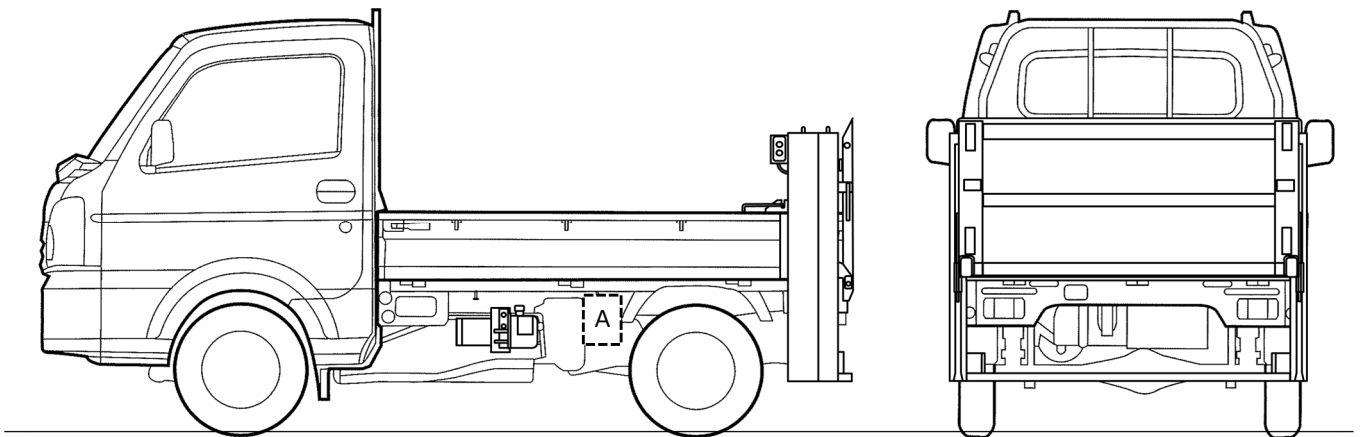
三菱ミニキャブトラック / 日産NV100クリッパートラック / スズキキャリイ / マツダスクラムトラック
リフター付きトラック(新明和すいちよくゲート) 主要諸元表・外観図

項目		諸元	備考	
最大積載量		350 kg	装備等により減トンあり	
荷台	長さ	1,940 mm		
	幅	1,405 mm		
	高さ(アオリ高さ)	290 mm		
	開口幅(ポスト間)	1,340 mm		
リフター	名称(型式)		すいちよくゲート(RE04-1102)	新明和工業株式会社製
	駆動方式		電動油圧式	作動オイル量 1.5L
	電圧		DC 12 V	車両バッテリー共用
	昇降能力		350 kg (プラットホーム中心)	*1 *2
	プラットホーム	開閉方式	手動開閉式	
		幅	1,410 mm	
		長さ	660 mm (テーパー部 80 mm を含む)	*1
	オプション	プラットホーム延長 長さ 800 mm (同上)		*2
		リモコンスイッチ コード長 1,500 mm		*3
	適用車種	三菱 DS16T型 ミニキャブトラック		
日産 DR16T型 NT100クリッパー				
スズキ DA16T型 キャリイ				
マツダ DG16T型 スクラムトラック				

*1 寸法・昇降能力等は設計値です。車両及びリフターの仕様により異なります。

*2 プラットホームを 800mm に延長した場合の昇降能力は 200kg (プラットホーム中心)となります。

*3 リモコンスイッチの装着位置は下図  の位置となります。



<お問合せ先>

 株式会社 丸文 特装部

〒712-8011 岡山県倉敷市連島町連島133番地

TEL: 086-446-8105 FAX: 086-446-8103

e-mail: mspv@marubun-car.jp

http://www.marubun-car.jp/mspv/